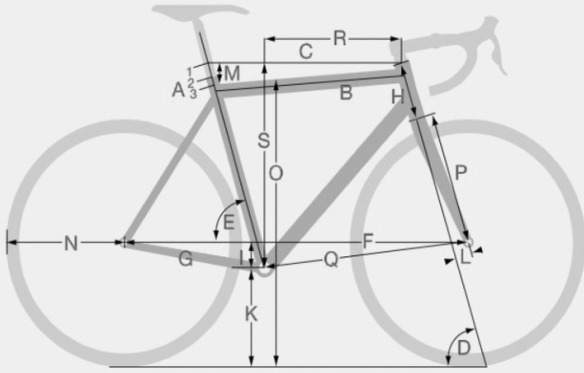


BIKE4PASSION – Geometriedaten

Stevens Aspin & Stevens Izoard

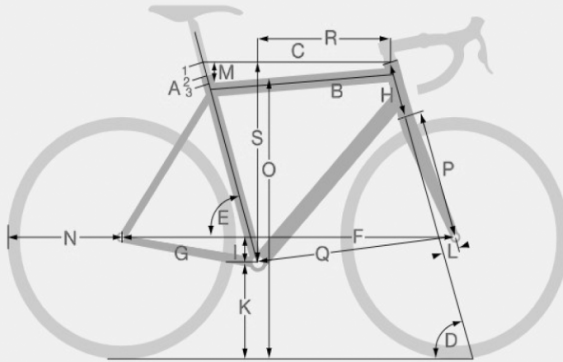
Stevens Aspin – Geometry Data



Rahmengröße (cm)		48	51	54	56	58	61	64	Messweise
Sitzrohrlänge	A1	528	540	575	596	618	652	677	nominell
Sitzrohrlänge	A2	435	470,5	499,5	514	534	561	594,5	Tretlagermitte bis Oberk. Sitzrohr
Sitzrohrlänge	A3	415	463	492	507	527	554	588	Tretlagermitte bis Oberk. Oberrohr
Oberrohrlänge	B	498	515	527	540	554	567	589	
Oberrohr horizontal	C	510	525	540	555	570	585	605	bis Schnittpunkt Sattelstütze
Steuerrohrwinkel (°)	D	71,5	71,5	72,5	72,5	73	73,5	73,5	
Sitzrohrwinkel (°)	E	75,5	74,5	74	73,5	73,5	73	73	
Radstand	F	986	991	994	1004	1014	1018	1038	
Kettenstrebenlänge	G	420	420	420	420	420	420	420	
Steuerrohrlänge	H	105	115	145	165	185	215	240	
Tretlagerabsenkung	I	73	73	73	73	73	73	73	Abstand zur Nabenhöhe
Tretlagerhöhe	K	272	272	272	272	272	272	272	Abstand zum Erdboden
Gabelvorbiegung	L	45	45	45	45	45	45	45	
Sloping	M	97	72,5	78	84	85,5	91,4	83	Oberrohr Levelunterschied v/h
Radius Laufrad vorne	N1	345	345	345	345	345	345	345	bereift
Radius Laufrad hinten	N2	345	345	345	345	345	345	345	bereift
Überstandshöhe	O	720	744	774	791	810	839	867	Oberkante Oberrohr bis Erdboden*
Oberrohrhöhe	O1	448	472	502	519	538	567	595	Überstandshöhe minus Tretlagerhöhe
Gabelbauhöhe	P	371	371	371	371	371	371	371	Incl. der unteren Steuersatzschale
Distanz Vorderrad-Tretlager	Q	577	582	585	595	605	609	628	
Reach	R	378	381	382	386	395	395	407	horiz. von Tretlager bis Steuerrohr
Stack	S	511	521	553	572	593	623	647	vertikal von Tretlager bis Steuerrohr
Stack/Reach (1 x)		1,35	1,37	1,45	1,48	1,5	1,58	1,59	Verhältnis aus Stack zu Reach
Sattelstütze Ø		27,2	27,2	27,2	27,2	27,2	27,2	27,2	
Vorbaulänge		80	90	100	100	110	110	120	Mitte-Mitte
Vorbauwinkel (°)		-6	-6	-6	-6	-6	-6	-6	
Lenkerkrümmung		31,8	31,8	31,8	31,8	31,8	31,8	31,8	
Spacerbestückung				10 + 2*5 + 10					
Lenkerbreite		410	410	420	420	440	440	440	
Kurbellänge		170	170	172,5	172,5	175	175	175	
		48	51	54	56	58	61	64	

Stevens Izoard – Geometry Data

GEOMETRIE



Rahmengröße (cm)		50	52	54	56	58	60	62	Messweise
Sitzrohrlänge	A1	542	555	570	587	611	631	646	nominell
Sitzrohrlänge	A2	500	520	540	560	580	600	620	Tretlagermitte bis Oberk. Sitzrohr
Sitzrohrlänge	A3	470	489	509	528	548	568	588	Tretlagermitte bis Oberk. Oberrohr
Oberrohrlänge	B	513	523	529	550	563	578	587	
Oberrohr horizontal	C	525	535	545	560	575	590	598	bis Schnittpunkt Sattelstütze
Steuerrohrwinkel (°)	D	72	72,5	72,5	73	73,5	73,5	73,5	
Sitzrohrwinkel (°)	E	74,5	74	73,5	73,5	73	73	73	
Radstand	F	972	973	978	988	993	1008	1016	
Kettenstrebenlänge	G	406	406	406	406	406	406	406	
Steuerrohrlänge	H	120	130	145	160	180	200	215	
Tretlagerabsenkung	I	70	70	70	70	70	70	70	Abstand zur Nabenhöhe
Tretlagerhöhe	K	265	265	265	265	265	265	265	Abstand zum Erdboden
Gabelvorbiegung	L	43	43	43	43	43	43	43	
Sloping	M	66	58	54	53	55	56	51	Oberrohr Levelunterschied v/h
Radius Laufrad vorne	N1	342,5	342,5	342,5	342,5	342,5	342,5	342,5	bereift
Radius Laufrad hinten	N2	342,5	342,5	342,5	342,5	342,5	342,5	342,5	bereift
Überstandshöhe	O	740	756	772	790	810	830	846	Oberkante Oberrohr bis Erdboden*
Oberrohrhöhe	O1	405	421	437	455	475	495	511	Überstandshöhe minus Tretlagerhöhe
Gabelbauhöhe	P	368	368	368	368	368	368	368	Incl. der unteren Steuersatzschale
Distanz Vorderrad-Tretlager	Q	577	578	582	593	598	612	620	
Reach	R	380	382	383	393	397	406	409	horiz. von Tretlager bis Steuerrohr
Stack	S	522	533	546	563	584	603	618	vertikal von Tretlager bis Steuerrohr
Stack/Reach (1:x)		1,36	1,33	1,39	1,44	1,45	1,48	1,52	Verhältnis aus Stack zu Reach
Spacerbestückung		3*5 + 2*10							

50 52 54 56 58 60 62

* 100 mm vor dem Tretlager